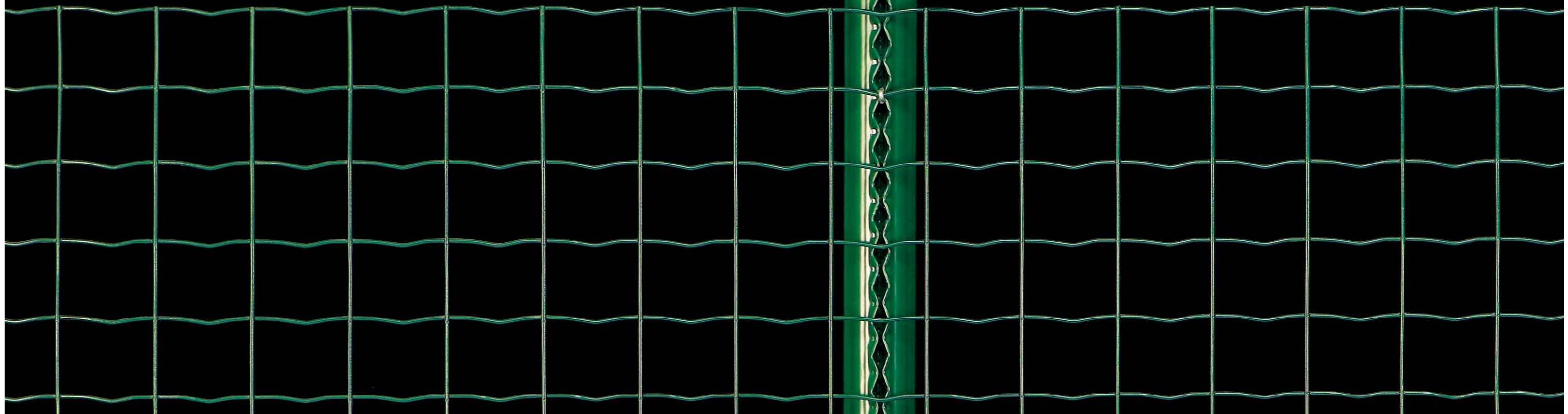


CLÔTURE LUX® GRILLAGE ÉLECTRO-SOUDÉ



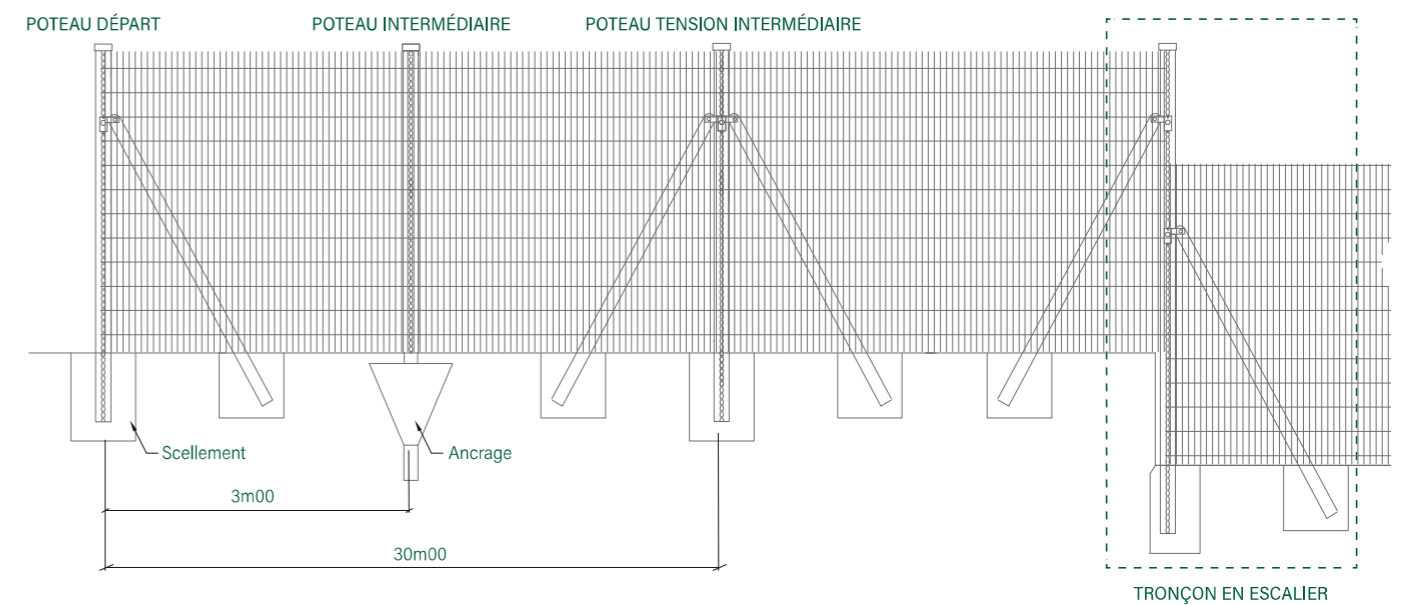
À SOULIGNER

- Longue durée de vie
- Système intégral
- Clôture parfaite et rapide à poser

LIEUX D'APPLICATION



ATOUPS



CARACTÉRISTIQUES TECHNIQUES

POTEAUX ET ACCESSOIRES

- Poteaux type LUX 50, à crémaillère longitudinale pour la fixation des accessoires et agrafes nécessaires pour la tension du grillage. Tôle d'acier teneur en carbone selon la norme EN-10346 Résistance à la traction de 300 à 500 N/mm.
- Accessoires fixés à la crémaillère par vis de fixation.
- Capuchon en polypropylène à traitement anti UV, résistant aux conditions atmosphériques.
- Agrafe en fil galvanisé renforcée et fixée longitudinalement à la crémaillère afin d'empêcher un éventuel glissement.
- Grillage électro-soudé et plastifié, composé de fils d'acier horizontaux de 940 N/mm² de résistance.
- En partie supérieure du grillage, double fil de rive afin d'obtenir une meilleure rigidité.

| HAUTEUR DE LA CLÔTURE | POTEAU DÉPART / TENSION | | | | POTEAU INTERMÉDIAIRE | | |
|-----------------------|-------------------------|-----------|-------------|--------------|----------------------|-----------|--------------|
| | TYPE | ÉPAISSEUR | N° SUPPORTS | N° D'AGRAFES | TYPE | ÉPAISSEUR | N° D'AGRAFES |
| 1m00 | LUX 50 | 1,3mm/e.m | 3 | 22 | LUX 50 | 1,3mm/e.m | 4 |
| 1m50 | | | 4 | 33 | | | 5 |
| 2m00 | | | | 44 | | | |

| TYPE DE MAILLE | Ø FIL ACIER | | HAUTEUR DISPONIBLE | m/ROULEAU | DIMENSIONS GRILLAGE (mm) |
|----------------|-------------|-----------|--------------------|-----------|--------------------------|
| | INTÉRIEUR | EXTÉRIEUR | | | |
| M.E.P. 100x50 | 2,00mm | 2,50mm | 1m00 | 25 | 100x50 |
| | | | 1m50 | | |
| | | | 2m00 | | |
| M.E.P. 50x50 | 2,45mm | 3,00mm | 1m50 | 50x50 | |
| | | | 2m00 | | |

CARACTÉRISTIQUES TECHNIQUES

TRONÇON DROIT

Les poteaux départ sont placés au début et à la fin de la clôture, les poteaux intermédiaires tous les 3 mètres et les poteaux tension tous les 30 mètres pour les terrains plats. Pour les terrains durs ou très compacts, le scellement du poteau peut être éventuellement substituée par un système d'embase ancrée mécaniquement au terrain; le poteau ainsi fixé doit avoir une hauteur moindre et égale à la hauteur utile de la clôture.

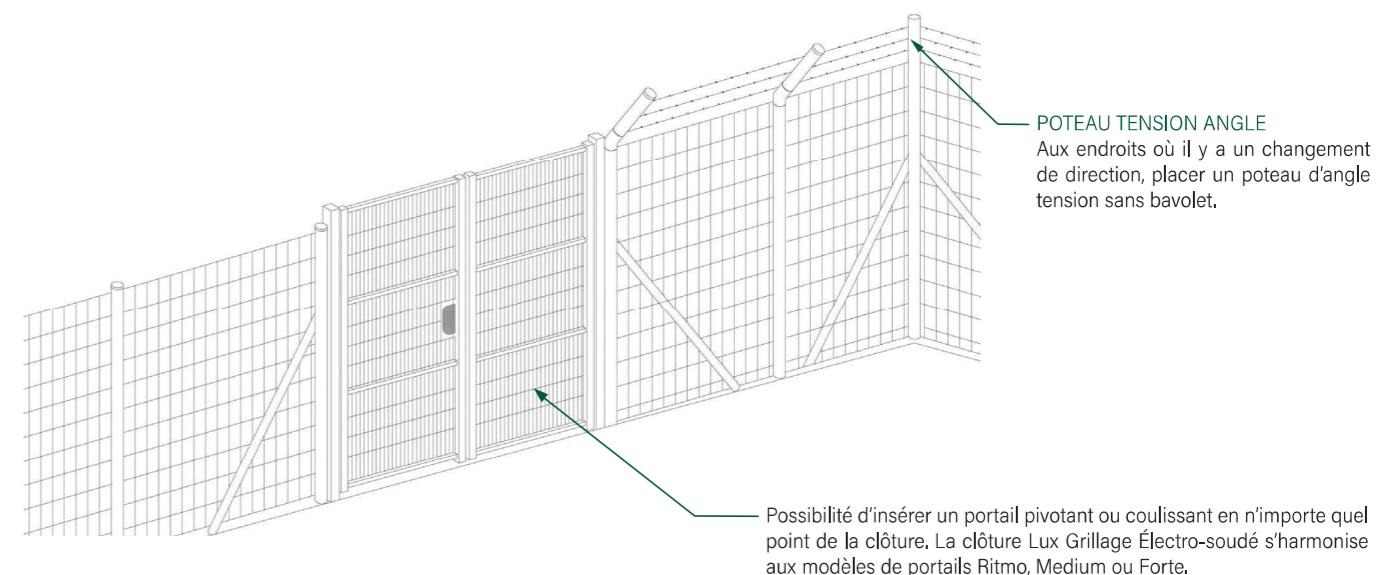
TRONÇON EN ESCALIER

Pour les tronçons avec redans, placer un poteau plus long (longueur standard + échelon) dans la partie basse de la clôture et fixer ce dernier au grillage des tronçons supérieur et inférieur. Fixer sur ce poteau le double de supports pour les fils de tension et les jambes de force.

TRONÇON EN PENTE

Pour les changements de ligne de la clôture, placer un poteau de tension angle ou angle intérieur, selon le cas, en scellant les jambes de force afin qu'ils restent orientés dans les deux lignes de la clôture. Au niveau du poteau angle, la crémaillère et le grillage se trouvent à l'extérieur de la clôture, dans l'angle intérieur par cette partie intérieure.

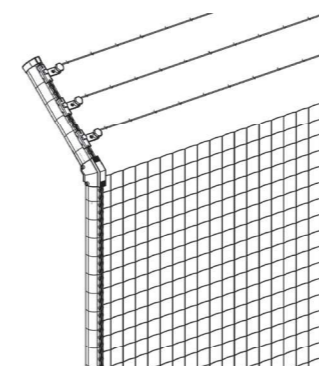
PORTAILS ET BAVOLETS



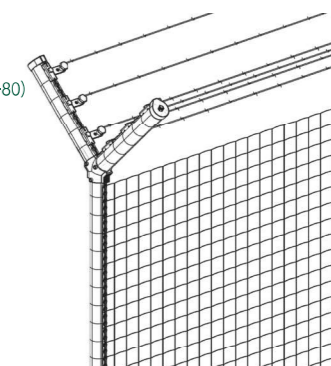
TRONÇON AVEC UN BAVOLET POUR LA POSE DE FIL BARBELÉ

- Possibilité d'ajouter un fil barbelé en clôtures de sécurité.
- Supplément à bras incliné pour y placer les supports et les agrafes nécessaires pour l'installation du fil barbelé.

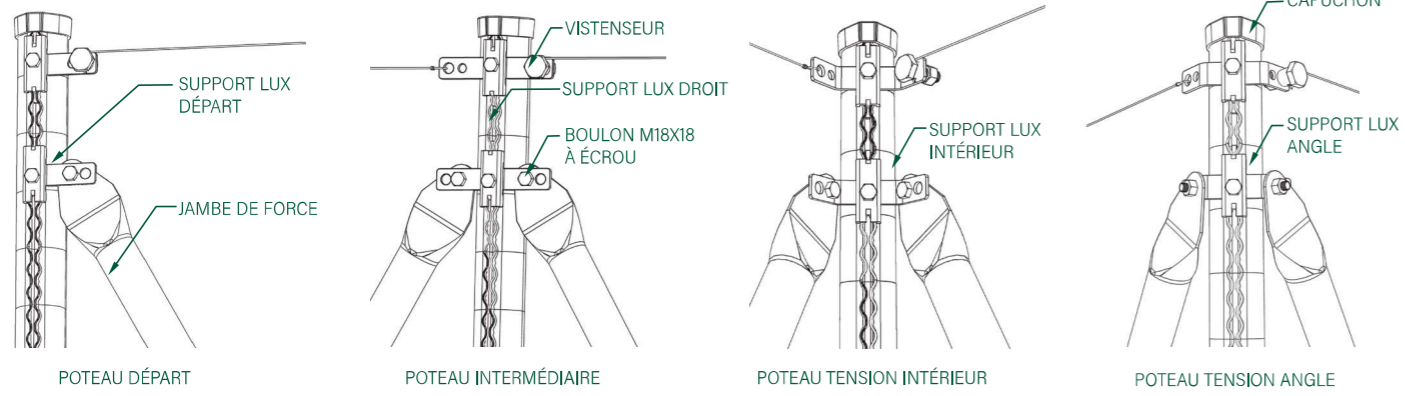
SUPPLÉMENT BAVOLET SIMPLE AVEC BARBELÉ



SUPPLÉMENT BAVOLET DOUBLE AVEC BARBELÉ (UNIQUEMENT POUR POTEAU LUX-80)



POTEAUX



ACCESSOIRES



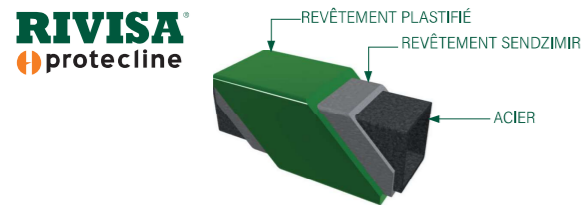
REVÊTEMENT ANTICORROSION

POTEAUX ET ACCESSOIRES

- Sendzimir et plastifié avec le système du revêtement anticorrosion Rivisa Protecline.
- Épaisseur minimale: 100 microns.
- Possibilité de plastification Rivisa Protecline Plus, qui augmente de 30% la durée de vie des matériaux.

GRILLAGE

- Treillis électro-soudé plastifié avec renforcement en acier galvanisé plastifié de épaisseur minime 0,50mm.



Couleurs standard:



MANUEL DE POSE

